



FICHE TECHNIQUE INDIVIDUELLE

10-avr-03

NOM : **Rampe OPERA T10 SPECTRA**



*photo= Rampe OPERA T9

MARQUE : MOLE RICHARDSON
Sarl Epi d'Or Diffusion

MODELE : PROJECTEUR / SPOT gamme Spectacle

SERIE : Luminaires à transformateur séparé* (sans transformateur)

CODE INFORMATIQUE : **BT 332**

FINITIONS : Noir

PUISSANCE MAXIMALE : 10 x 50 Watts **POUR UNE UTILISATION DE 2 HEURES MAXI**
: 10 x 75 Watts **POUR UNE UTILISATION DE 2 HEURES MAXI**

TENSION NOMINALE : 110 Volts (**230 Volts pour deux appareils connectés en série**)

CLASSE ELECTRIQUE : Classe I

TYPE DE LAMPE : Tungstène / Halogène Dichroïque **DIAMETRE** : 50 mm

TYPE DE DOUILLE : Gu 5.3 **NOMBRE** : 10

ESSAI AU FIL INCANDESCENT : 960 °C **IP** : 20

MOYENS DE RACCORDEMENT AU RESEAU :

Bloc(s) de jonction fixé(s)	<input checked="" type="checkbox"/>
Boîtier de raccordement	<input type="checkbox"/>
Cordon d'alimentation	<input type="checkbox"/>
Autres	<input type="checkbox"/>

CARACTERISTIQUES :

Dimensions : 788 x 125 x 83 mm (hauteur 153 mm avec étrier)

Poids : 3900 g

Fixation : Trois trous Ø 11 mm

Gradation : Par système externe approprié

Accessibilité lampes : Dévisser les 2 vis repère(6) puis ôter le capot. Un dispositif de coupure met l'appareil hors tension lorsque le capot est dévissée.
Déclipser la lampe en la faisant glisser

NB:Lors du remontage de la lampe, bien vérifier le positionnement des broches de la lampe par rapport aux trous de la douille

PRECAUTIONS : **Effectuer le changement de la lampe hors tension.**
Equiper l'appareil de lampes de même puissance.
Sous réserve d'un secteur stable sous 230 Volts, chaque lampe est alimentée sous 11,5 Volts, ce qui diminue le flux lumineux des lampes, teinte chaude
Distance de l'objet à éclairer supérieure à 1,5 mètre de l'appareil

ACCESSOIRES : **IMPORTANT:**connecter les 2 luminaires d'abord, puis seulement après sur le secteur,

Verres de couleur, dépolis ou anticaloriques (intégration dans le luminaire)	
Volets horizontaux orientables	= BT 352
Porte -filtre (pour verre), verre non fourni	= BT 362
Porte-CBL avec CBL 41	= BT 372
Cache lumière	= BT 342
Kit câblage (un appareil)	= BT 300

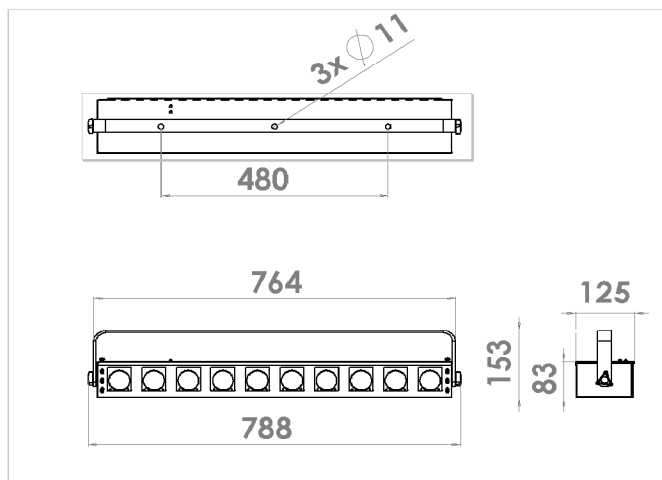


FICHE TECHNIQUE INDIVIDUELLE (suite)

10-avr-03

NOM : **Rampe OPERA T10 SPECTRA**

DESSIN TECHNIQUE :



DESCRIPTIF :

Corps avec capôt monté sur charnière
Fourche (étrier)
Dix douilles céramiques TBT Gu 5,3
Dix voyants lumineux
Deux contacts coupe-circuit (6)
Deux pontets (montage série) = (14)

PHOTOMETRIE :

Se référer aux données photométriques des
lampes Halogènes Dichroïques Ø50mm

CABLAGE :

Le câble et le raccordement
ne sont pas fournis avec les appareils
Câble à prévoir (16) et (15)

